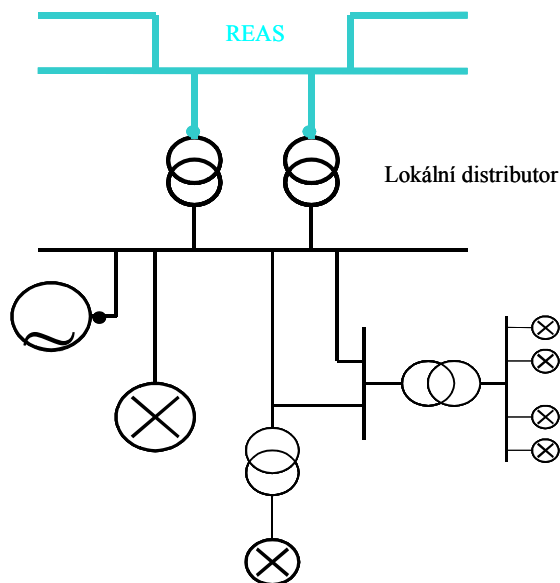


Komentář k Cenovému rozhodnutí ERÚ č. 1/2002, týkající se vztahů a plateb v lokálních distribučních soustavách

Příklad 1



Situace:

V příkladě 1 je lokální distributor zároveň výrobcem i spotřebitelem v dané soustavě.

Licence na distribuci:

Podle Energetického zákona v tomto případě není držení licence na distribuci nutné, protože provozovatel sítě nepodniká, tj. nerealizuje příjmy na základě daňových dokladů. Pokud by tento subjekt vrátil licenci na distribuci, nebylo by možné požadovat údaje o výrobě vlastního zdroje.

Licence na výrobu:

Licence na výrobu je nutná, pokud může nastat případ, kdy je přebytek výroby prodán / fakturován jiným subjektům. Pokud k tomuto prodeji elektřiny jiným subjektům nedojde, nemusí být subjekt držitelem licence na výrobu.

Smlouva o připojení

Jestliže subjekt není držitel licence na distribuci ani na výrobu, pak smlouva o připojení je smlouvou o připojení konečného zákazníka (oprávněného nebo chráněného). V případě, že je držitel licence pouze na výrobu (tzn. má zájem dodávat přebytek své výroby do regionální distribuční soustavy), pak by smlouva o připojení měla být smlouvou o připojení výrobce s účelovou spotřebou, tzn. měl by v ní být ošetřen způsob předávání informací ve vztahu k systémovým službám.

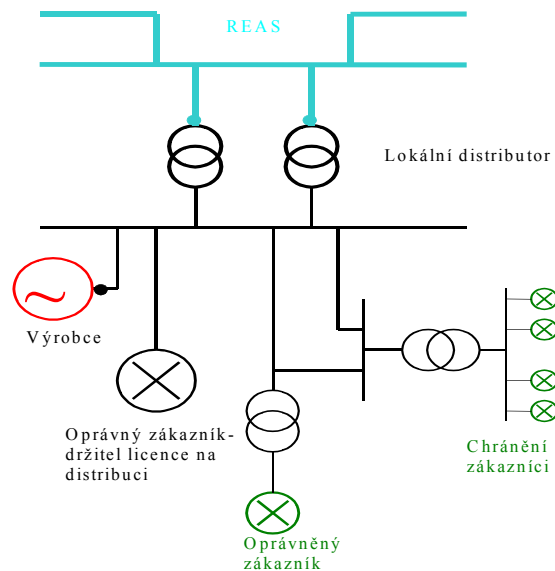
Evidence spotřeby pro účely OTE, a. s.:

Spotřeba této oblasti by byla evidována v IS OTE pouze na základě skutečných údajů z předacího místa mezi REAS a tímto subjektem.

Platby za systémové služby:

Pokud subjekt vlastní licenci na výrobu, platí za tu část vyrobené elektřiny, kterou sám spotřebuje jako účelovou spotřebu, cenu za systémové služby, která je na tuto vlastní účelovou spotřebu vztažena (tj. 58 Kč/MWh podle Cenového rozhodnutí ERÚ č. 1/2002 bod 4.1 písm. c). Elektřina, kterou by výrobce uplatňoval u provozovatele regionální distribuční soustavy (např. k povinnému výkupu), není na straně výrobce platbou za systémové služby zatížena. Za tento „přebytek“ může licencovaný výrobce požadovat od provozovatele regionální distribuční soustavy cenu za decentralní výrobu (tj. 20 Kč/MWh podle Cenového rozhodnutí ERÚ č. 1/2002 bod 3).

Příklad 2



Situace:

V příkladě 2 jsou samostatnými právními subjekty výrobce, oprávněný zákazník (zeleně zbarvený) a chránění zákazníci (také zeleně zbarvení).

Licence na distribuci:

Držení licence na distribuci v tomto případě je nutné, protože lokální distributor fakturuje jiným subjektům poplatky za dopravu elektřiny (včetně systémových služeb) a zároveň je povinen zásobovat chráněné zákazníky na svém vymezeném území. Podniká tedy podle Energetického zákona.

Licence na výrobu:

Výrobce je držitelem licence na výrobu.

Smlouva o připojení

Lokální distributor má smlouvu o připojení distribuční soustavy s provozovatelem regionální distribuční soustavy. Výrobce má smlouvu o připojení s provozovatelem lokální distribuční soustavy.

Evidence spotřeby pro účely OTE, a. s.:

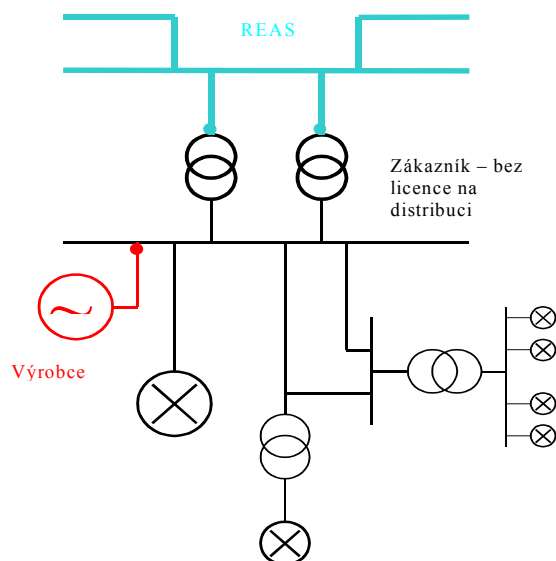
V tomto případě je možné požadovat od lokálního distributora skutečné údaje týkající se odběrných a předávacích míst na jeho vymezeném území. Spotřeba zákazníků s odběry neměřenými hodinovým průběhovým měřením bude dopočítána.

Platby za systémové služby:

Elektřina spotřebovaná v této lokální distribuční soustavě oprávněnými a chráněnými zákazníky je zatížena cenou za systémové služby (tj. **157,90 Kč/MWh** podle Cenového rozhodnutí ERÚ č. 1/2002 bod 4.1 písm. a)). V případě chráněných zákazníků je tato cena součástí tarifů. Výrobce za systémové služby neplatí.

Výrobce je připojen do distribuční soustavy, cenu za decentralní výrobu (tj. **20 Kč/MWh** podle Cenového rozhodnutí ERÚ č. 1/2002 bod 3), lze požadovat od provozovatele lokální distribuční soustavy. Příspěvek na tuto výrobu získává provozovatel lokální distribuční soustavy z plateb konečných zákazníků.) Obdobně je řešena situace, pokud výrobce požaduje minimální výkupní ceny po provozovateli LDS. Příspěvek na decentralní výrobu a příspěvek na vyrovnání vícenákladů spojených s výkupem elektřiny z obnovitelných zdrojů a kogenerace je součástí proměnné složky ceny za použití sítí pro chráněné zákazníky a v tarifech pro oprávněné zákazníky. V případě přetoků od LDS do REAS lze uplatňovat obě ceny za energii dodanou do REAS u tohoto provozovatele.

Příklad 3



Situace:

V příkladě 3 je majitel sítí zároveň i jediným spotřebitelem v dané oblasti. Samostatným právním subjektem je výrobce.

Licence na distribuci:

Majitel sítí nemusí být držitelem licence na distribuci. K jeho sítím je připojen jiný subjekt, ale vzhledem k tomu, že se doprava elektřiny fakturuje pouze ze strany odběru, nepodniká tedy majitel sítí tím, že by dopravu elektřiny fakturoval k němu připojenému výrobcí. Problém může nastat při plánované údržbě, kdy by výrobce přešel do stavu odběratele.

Licence na výrobu:

Výrobce v tomto případě musí být držitelem licence na výrobu, protože svou produkci fakturuje jiným a toto je jeho podnikatelskou činností.

Smlouva o připojení

Majitel sítí je připojen k provozovateli regionální distribuční soustavy jako konečný zákazník (oprávněný nebo chráněný). Výrobce je připojen do areálu konečného zákazníka. Vyrobenou elektřinu dodává pouze tomuto zákazníkovi nemusí mít výrobce jinou smlouvu o připojení. Pokud by však vyrobená elektřina znamenala i fyzickou dodávku do sítí provozovatele regionální distribuční soustavy, je třeba takový případ smluvně ošetřit například pronájmem částí sítí a smlouvou o připojení výrobce k provozovateli regionální DS.

Evidence spotřeby pro účely OTE, a. s.:

Pokud majitel sítí nebude držitelem licence, nelze od něj požadovat potřebná měření. Spotřebou by potom byl údaj dle měření REAS z předacího, resp. odběrného místa.

Platby za systémové služby:

Pokud subjekt nemá licenci na distribuci a výrobce na schématu mu dodává elektřinu, pak jde o dodávku bez použití distribuční soustavy a výrobce musí platit cenu za systémové služby, vztahenou na takto dodanou elektřinu (tj. **58 Kč/MWh** podle Cenového rozhodnutí ERÚ č. 1/2002 bod 4.1 písm. c).

Za energii dodanou do regionální distribuční soustavy lze u REAS požadovat cenu za decentralní výrobu (tj. **20 Kč/MWh** podle Cenového rozhodnutí ERÚ č. 1/2002 bod 3) a minimální výkupní ceny za elektřinu dodanou z kombinované výroby elektřiny a tepla a obnovitelných zdrojů (podle Cenového rozhodnutí ERÚ č. 1 /2002, bod 1 nebo 2).

Oba případy souvisí s uzavřenými smlouvami o připojení, které musí zajistit provozovateli regionální distribuční soustavy informace o výrobě pro případ platby za systémové služby a na základě kterých je možné požadovat platbu za decentralní výrobu.

